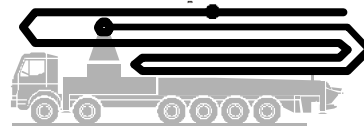


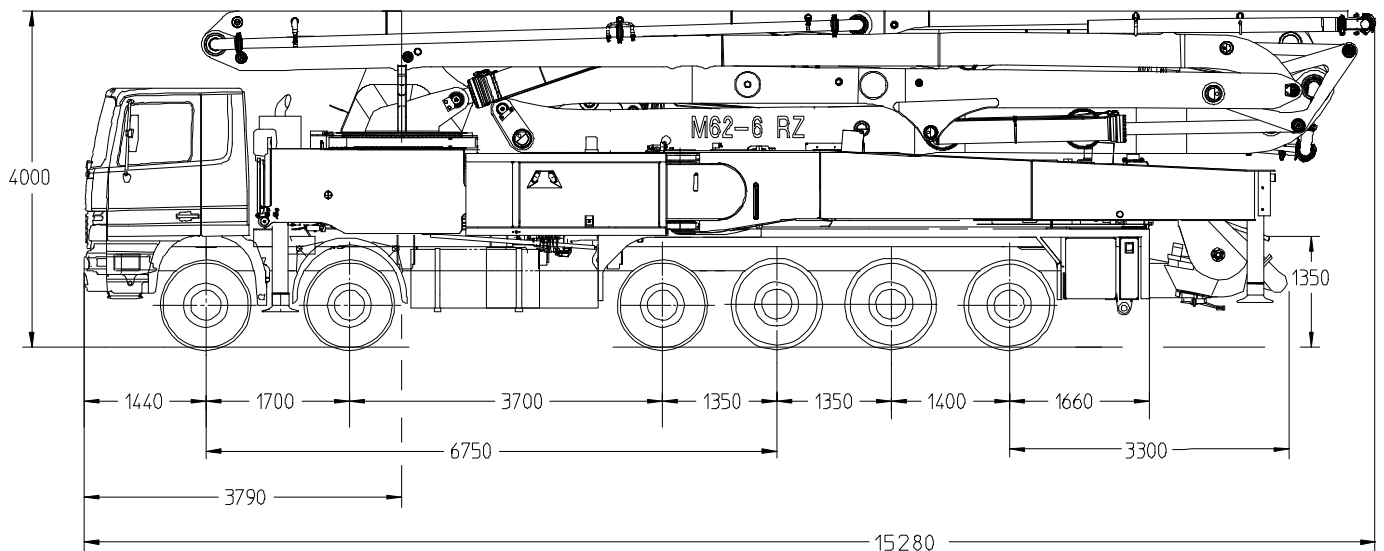
Autobetonpumpe

BSF 62-6.16 H

Fördermenge bis 200 m³/h
Förderdruck bis 130 bar*



.16 H LS
.20 H



Hinweis: Standardausführung. Maße und Gewichte je nach Fahrzeug.
Maße in mm, beispielhaft für MB-Actros 6560.
Abbildungen enthalten Sonderausstattungen.

Technische Daten

Verteilmast M 62-6			
Anzahl Arme			6
Reichhöhe	m		61,1 ¹
Reichweite	brutto	m	57,1
	netto	m	52,4
Reichtiefe max.	m		44,3
Ausfalhöhe	m		23,0
Länge Endschlauch	m		3
Faltungsart			RZ
Förderleitung			DN 125/117 ²

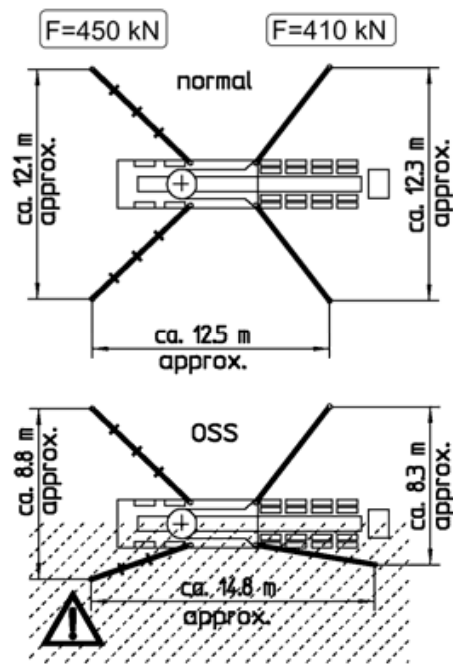
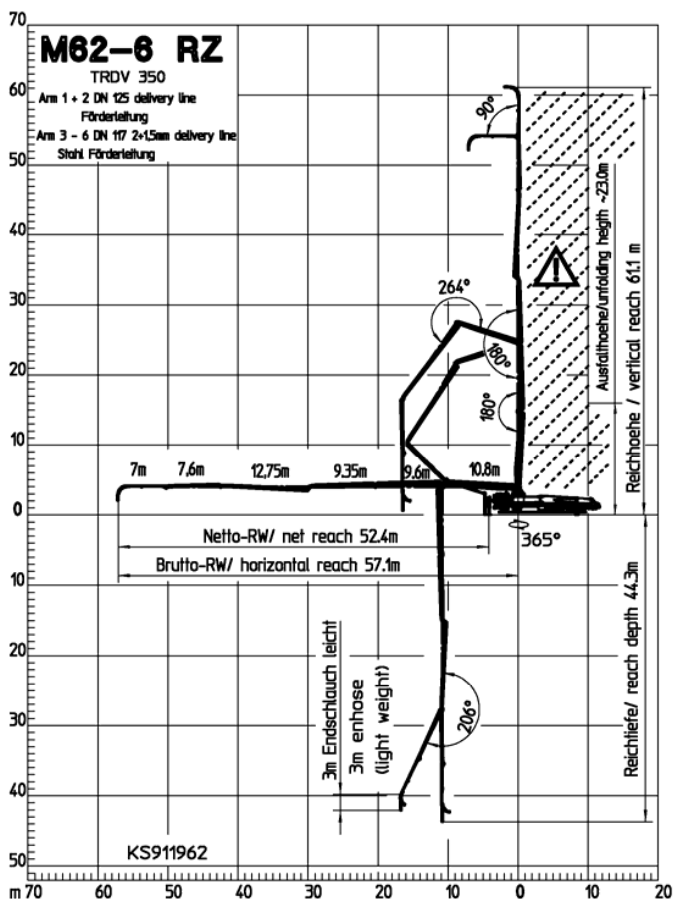
Pumpe		BSF	.16 H	.16 H LS	.20 H
Stangenseite	Fördermenge	m ³ /h	160	-	-
	Förderdruck	bar	85	-	-
	Hübe	1/min.	31	-	-
Bodenseite	Fördermenge	m ³ /h	108	160	200
	Förderdruck	bar	130	85	85
	Hübe	1/min.	21	26	26
	Förderzylinder	Ø mm	230	250	280
	Hub	mm	2100	2100	2100

¹) mit Endschlauch Bogen

²) Bereiche 1+2 DN125, Bereiche 3 bis 6 DN117

*) Förderleitung Verteilmast max. 85 bar.
Alle Daten max. theoretisch

Reichweitendiagramm, Abstützung



Abmessungen sind konfigurationsabhängig.

Bereich in dem nicht mit dem Endschauch gearbeitet werden darf.

Lieferumfang Serie

- Abschleppöse
- Abstützplatten (4 x) in Magazin (2 x) offen
- Anschlüsse für Noteinspeisung
- Arbeitsscheinwerfer zur Ausleuchtung Trichter, abnehmbar
- Arbeitsscheinwerfer zur Trichterausleuchtung (am Armpaket)
- Beleuchtung Modulschrank
- Betonierstop bei Leerlaufdrehzahl
- Betriebsanleitung (1 x Papier, 1 x CD-ROM), Ersatzteil-Listen
- Betontrichter RS 907 mit Rührwerk
- Blinkanlage für 4 Stützbeine vorne und hinten
- Bordwerkzeug inkl. Standardzubehör
- C-Rohranschluss zur Wassertankbefüllung
- Diagnose-Schnittstelle
- Dieseltank im Stützbein hinten rechts
- EBC (Ergonic Boom Control) 6-Arme
- Endschlauch 3,0 m DN 125 5,5"
- Ergonic Graphic Display (EGD) mit Maschinen-Fehlermanagement

- Ergonic Pump System (EPS) inkl. Ergonic Output Control (EOC)
- Ergonic TeleService (ETS), ohne SIM Karte
- Ersatzhydraulikschlauch im Schlauchpaket
- Fahrzeughupe über Pilztaster am Trichter
- Fettzentralschmierung Mast, elektrisch
- Fettzentralschmierung Trichter, elektrisch
- Förderkolben 'Kompakt' (16 H), 'Single' (16 H LS, 20 H)
- Förderleitung (2-lagen) PM2020/2015 Proline, am Armpaket
- Förderzylinder verchromt
- Gelenkwelle wartungsfrei
- Gummikragen Betonpumpentrichter
- Hartmetall-Verschleißteile-Satz
- Hochdruck-Wasserpumpe 100 bar mit Trockenlaufschutz
- Hupe an zweitletztem Arm und Chassis, Pilztaster (gelb) am Trichter
- Innenschläge auf Pritsche
- Kabelfernsteuerung ohne Display mit 40 m Kabel
- Kanthölzer 8 x 1 000 im Magazin mit Abstützplatten
- Klappbogen mit Reinigungsöffnung
- Lichtspots 4 x zur Ausleuchtung der Abstützfläche

- OSS Einseiten-Betrieb (Assistenzsystem) NICHT für EWR Raum
- Pendelplatten
- Pritsche rutschhemmend
- Reinigungsdeckel mit Schiebepin
- Rohrmagazin auf Schwenkbein
- Rührwerk- und Wasserpumpe über Funk- u. Ort-Bedienung
- Rüttler über Funk- u. Ort-Bedienung
- Spritzschlauch 10 m inkl. Halter
- Spritzschutz klappbar
- Sprühbehälter mit Druckluft-Anschluss
- Spülwasserpumpe 160 l/min 25 bar
- S-Rohrumschaltung Hase/Schnecke
- Staukasten
- Straßenverkehrszulassungskit (aufbauabhängig)
- Verbindung der Dieseltanks (nur MB/MAN Chassis)
- Verschleißbrille DURO 22
- Wassertank 880 l

Detaillierter Lieferumfang siehe Angebot. Fragen Sie nach unserem umfangreichen Optionsangebot.